



305x92 RYNNA SZKLANY Daszek markiza

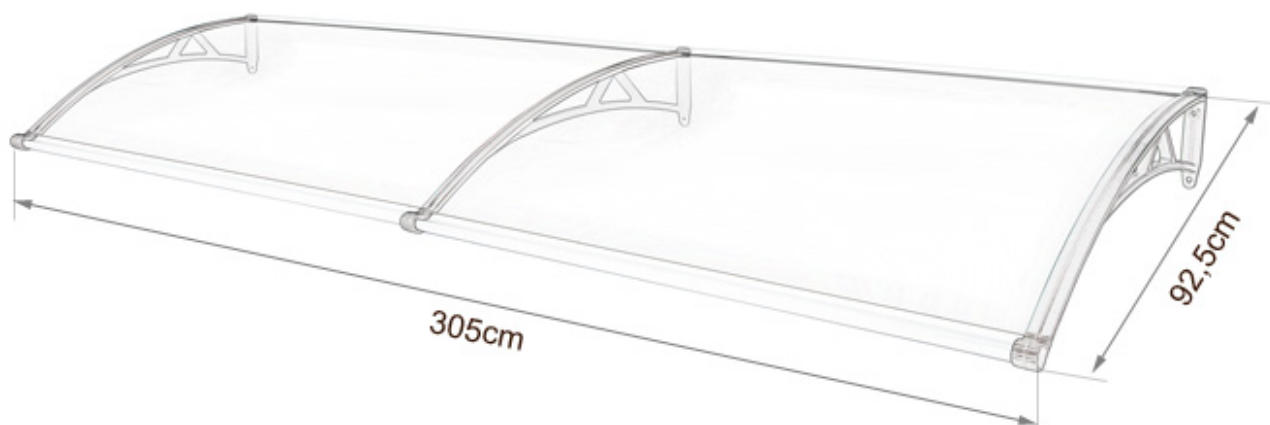
Czas wysyłki: 48h

Cena

1 330,00 PLN

**szkło akrylowe
rynienka**

Opis produktu



SZEROKOŚĆ 305cm, GŁĘBOKOŚĆ: 92cm, WYSOKOŚĆ: 25cm (stopa podpory), 37cm (daszek)

Te zadaszenia mogą być łączone w segmenty będące wielokrotnością pojedynczego modułu.

Rynienki + szkło akrylowe

Ulepszona wersja najpopularniejszego zadaszenia z pokryciem z przyciemnianego szkła akrylowego. Aluminiowe rynienki (pokryte grubą warstwą gładkiego bezbarwnego lakieru proszkowego) odprowadzają wodę opadową na boki. Po połączeniu kilku modułów rynienki tworzą system który odprowadza wodę na zewnątrz całego zespołu.

Ulepszona listwa fasadowa przystosowana do lepszego uszczelnienia zadaszenia. Teraz w łatwiejszy sposób można uszczelnić zadaszenie przy kontakcie ze ścianą poprzez zastosowanie uszczelki lub wypełnienia

silikonowego.



Czemu warto ochraniać drzwi?

Osłonięcie drzwi i okien oraz ich najbliższego otoczenia przed działaniem opadów atmosferycznych ma znaczenie nie tylko dla dłuższego ich utrzymania w jak najlepszym stanie, ale również dla naszej wygody. Deszcz spływając po drzwiach czy oknach może dostać się do środka budynku, a śnieg może zalegać na wycieraczkach i blokować swobodne otwieranie drzwi. Wielu producentów drzwi wymaga dla celów gwarancyjnych osłonięcia drzwi przed wpływem czynników atmosferycznych.



SZKŁO AKRYLOWE. TWÓJ DOM JEST TEGO WART!

Jest to materiał 10-krotnie wytrzymalszy na obciążenia udarowe (grad, spadający z dachu lód, kamienie) od zwykłego szkła okiennego oraz wielokrotnie odporniejszy od najtańszego poliwęglanu komorowego na starzenie.

PRESTIŻOWY WYGLĄD

Szkoło akrylowe jest materiałem jednolitym, przepuszczającym światło, odpowiednio elastycznym i zabezpieczonym przed promieniami UV. Jego konstrukcja nie pozwala wnikać wilgoci oraz owadom do wnętrza, a wygląd i wytrzymałość nie pogarszają się z wiekiem.

Czemu szkło akrylowe jest lepsze od poliwęglanu komorowego?



brak wnikających owadów i mikroorganizmów



brak efektu dudnienia w czasie deszczu



Wyższa odporność na starzenie



brak zawilgoceń w przestrzeniach komór



większy ciężar i odporność na podmuchy wiatru

Nieporównywalna jakość którą widać:

Daszki wykonane są z profili kompozytowych w kolorze czarnym. Zachowują najwyższą odporność na warunki atmosferyczne.

Pokrycie z wytrzymałej płyty z szkła akrylowego o grubości do 3mm, z filtrem UV dzięki czemu zachowuje ona odporność na żółknięcie oraz starzenie w wyniku działania promieni słonecznych.

Płyta jest odporna na grad oraz obciążenie śniegiem.



Trwałość przez lata:

Zastosowanie konstrukcji kompozytowej podpór wzmocnionych włóknem szklanym oraz elementów aluminiowych zapewnia wieloletnie użytkowanie bez zmian walorów wizualnych i użytkowych.

Dodatkowo:

Zadaszenia te mogą być łączone w segmenty będące wielokrotnością pojedynczego modułu. Estetyczne podpórki boczne nadające ładny wygląd elewacji i przytrzymujące konstrukcję



Łatwy montaż:

Daszek przed przystąpieniem do zamontowania należy skrócić wg załączonej instrukcji. Aby samodzielnie zamontować daszek, wystarczy jedynie wiertarka. Daszek najlepiej położyć płaszczyzną montażu na ziemi na kawałku kartonu i odrysować na nim otwory montażowe konstrukcji daszka. Następnie przykładamy karton do ściany i wiertarką przewiercamy odrysowane otwory – ściana jest przygotowana do montażu. Ponieważ gotowy daszek waży nie więcej niż kilka kilogramów, jesteśmy w stanie przykręcić go samodzielnie. Drugim etapem jest przykręcenie kolejnego modułu. Przykładamy go do pierwszego już przykręconego do ściany i odrysowujemy na fasadzie otwory montażowe. Po przewierceniu przykręcamy kolejny moduł.



Zamówienie:

Aby zamówić ten daszek wystarczy skorzystać z opcji "Kup teraz" lub zamówić telefonicznie tel. 602 430 294